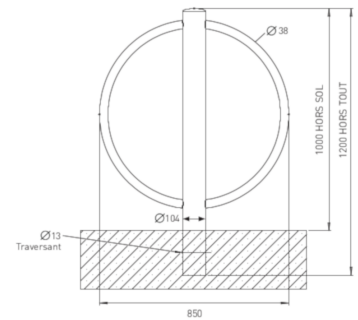
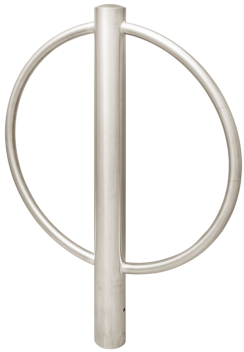




Référence : N-CY-ARC  
Produit : Appui-vélos Inox  
Collection : Mobilité



### Descriptif :

Support pour vélos avec picto ou sans pictogrammes.  
Fixation : à sceller ou sur platine.  
Hauteur hors-tout : 1,20m pour 1,00m hors-sol.

### Matériaux, revêtements, couleurs :

En Inox 304L ou 316L brossé.