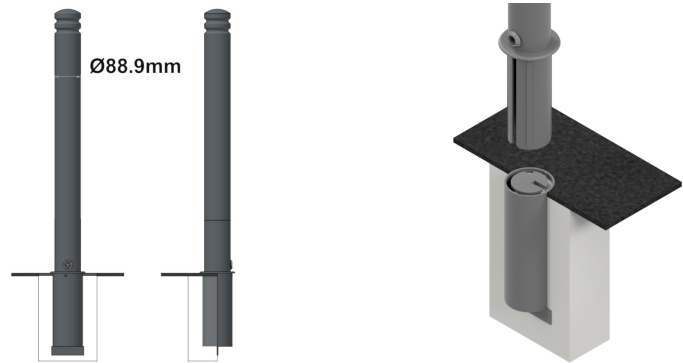




Référence : 134.10-B3 INDA

Produit : Potelet anti-stationnement Docks Ø88.9mm amovible

Collection : Sécurité



### Descriptif :

**Pour assurer le passage de véhicules, ce modèle est démontable.**

**Potelet amovible avec Embase B3, conforme à l'arrêté ministériel du 31/12/1999 relatif aux prescriptions sur l'accessibilité des personnes handicapées.**

Type : DOCKS

#### Dimensions (s):

- Diamètre: Ø88.9mm
- Référence **134.10-B3 INDA**, Hauteur hors-sol: 0.90m
- Référence **133.10-B3 INDA**, Hauteur hors-sol: 1.20m

**Fixation :** amovible avec fourreau de scellement

**Déclinaison(s) :** Ø76.1 & 114.3mm; autres hauteurs hors-sol; potelet fixe à sceller.

**Option (s) :** Pommeau blanc pour le contraste visuel, avec 1 ou 2 anneaux, avec bandes rétro-réfléchissantes rouges ou blanches

### Matériaux, revêtements, couleurs :

- Ensemble mécano-soudé en acier apte à la galvanisation à chaud
- Galvanisation à chaud des produits finis (+/-55 microns)
- Thermo laquage, poudre thermodurcissable à base de résine polyester (Minimum 60microns)
- Mise à la teinte RAL Classique ou RAL Fine texture : à définir