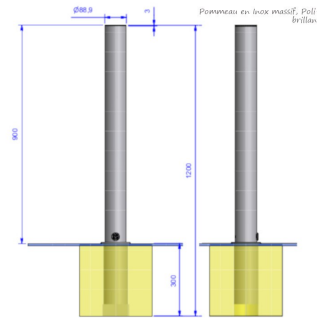




Référence : 308.09-B3 INDA
Produit : Potelet anti-stationnement amovible
Collection : Sécurité



Descriptif :

Ce modèle avec son pommeau en Inox pour des atmosphères contemporaines, est démontable. Potelet amovible avec Embase B3, conforme à l'arrêté ministériel du 31/12/1999 relatif aux prescriptions sur l'accessibilité des personnes handicapées.

Type: Synchro S.2

Corps: Ø 88,9mm x 0,90m hors-sol

Fixation : Amovible

Infos complémentaires : Version fixe, autres dimensions.

Matériaux, revêtements, couleurs :

- **Poteau :**
 - Ensemble mécano-soudé en acier apte à la galvanisation à chaud
 - Galvanisation à chaud des produits finis (+/-55 microns)
 - Thermo laquage, poudre thermodurcissable à base de résine polyester (Minimum 60microns)
 - Mise à la teinte au choix dans nos collections RAL, RAL Fine Textured, Sablé
- **Pommeaux Synchro S.2 :** En Inox massif, poli-brillant