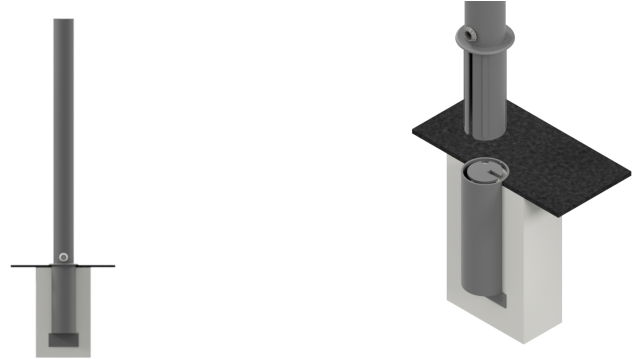


Référence : 35.11-B3 INDA

Produit : Potelet anti-stationnement Synchro amovible

Collection : Sécurité



Descriptif :

Potelet Synchro amovible avec Embase B3, conforme à l'arrêté ministériel du 31/12/1999 relatif aux prescriptions sur l'accessibilité des personnes handicapées.

Type : **Synchro**

Dimensions (s):

Diamètre : Ø76,1mm

- Référence **35.11-B3 INDA**, Hauteur hors-sol : 0,90m

Diamètre : Ø88.9mm

- Référence **308.09-B3 INDA**, Hauteur hors-tout : 0,90m

Fixation : Amovible et son fourreau à sceller.

Déclinaison(s) : version PMR amovible, version fixe.

Option (s) : bandes rétroréfléchissantes rouges ou blanches

Matériaux, revêtements, couleurs :

Corps :

- Ensemble mécano-soudé en acier apte à la galvanisation à chaud.
- Galvanisation à chaud des produits finis
- Thermo laquage, poudre thermodurcissable à base de résine polyester
- Mise à la teinte RAL Classique ou RAL Fine texture : à définir.

Pommeaux Synchro : En Inox massif (ép. 3mm).