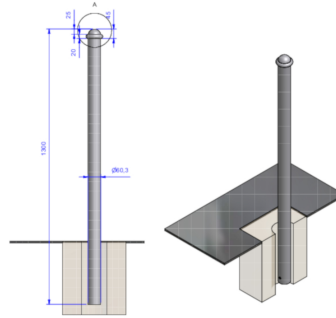




Référence : 10531
Produit : Potelet de sécurité
Collection : Sécurité



Descriptif :

Ce modèle est fixe à sceller.

Type : Saturne V.1

Corps : Ø60mm x 1300mm hors-tout

Fixation : A sceller

Matériaux, revêtements, couleurs :

Ensemble mécano-soudé en acier apte à la galvanisation à chaud. Galvanisation à chaud des produits finis (+/- 55 microns), + Thermolaquage, poudre thermodurcissable à base de résine polyester (Minimum 60microns). Mise à la teinte: RAL au choix. Nous pouvons également vous conseiller sur les finitions ? Fine textured? & sablé