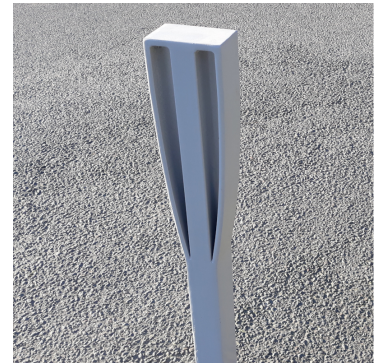
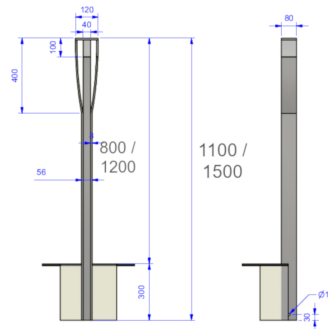
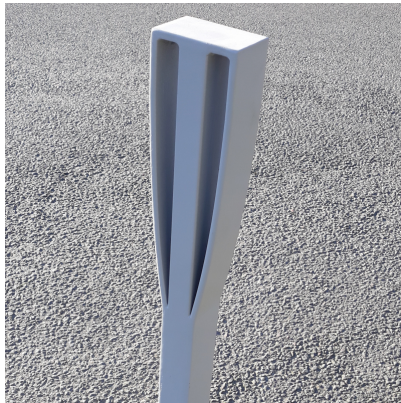




Référence : A 010301 2
Produit : Poteau de trottoir
Collection : Sécurité



Descriptif :

Ce modèle élégant, est fixe à sceller.
Il se décline en version sur platine et amovible.
Type : Ressource R.2
Fixation : fixe à sceller, sur platine ou amovible
Infos complémentaires : Hauteurs hors-sol: 0,90m ou 1,20m; Option PMR

Matériaux, revêtements, couleurs :

- Ensemble mécano-soudé en acier apte à la galvanisation à chaud
- Galvanisation à chaud des produits finis (+/-55 microns)
- Thermo laquage, poudre thermodurcissable à base de résine polyester (Minimum 60microns)
- Mise à la teinte au choix dans nos collections RAL, RAL Fine Textured conseillé, Sablé conseillé