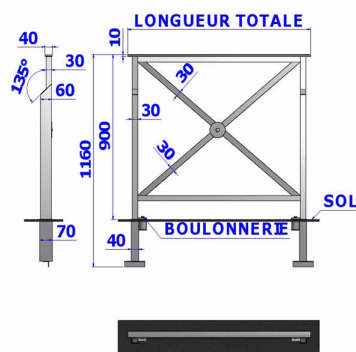




Référence : 20101-94
Produit : Barrière Croix Saint-André amovible à boulonnage.
Collection : Sécurité



Descriptif :

Pour assurer le passage occasionnel, cette barrière est démontable grâce à l'amovibilité 94 : assemblage des fourreaux à la barrière par boulonnage INOX.

Hauteur hors-sol de 0,90m.

Longueur: 0,84m

Déclinaisons disponibles :

Hauteur hors-sol de 0,90m. / Longueur: 0,84m (Ref. 20101-94)

Hauteur hors-sol de 0,90m. / Longueur: 1,00m (Ref. 20111-94)

Hauteur hors-sol de 0,90m. / Longueur: 1,50m (Ref. 20121-94)

Hauteur hors-sol de 0,90m. / Longueur: 1,64m (Ref. 20151-94)

Hauteur hors-sol de 0,90m. / Longueur: 2,00m (Ref. 20161-94)

Type : Croix Saint-André

Fixation : Amovible à boulonnage

Infos complémentaires : Autres Longueurs; barrière grillagée; barrière fixe à sceller, barrière amovible, barrière amovible PMR, barrière sur platine; barrière portillon.

Option : Motif cental avec un anneau; motif central avec une rosace; main-courante avec une crosse à droite;

main -courante avec une grosse à gauche; main courante avec une double crosse; main-courante arrasée;

Matériaux, revêtements, couleurs :

- Ensemble mécano-soudé en acier apte à la galvanisation à chaud
- Galvanisation à chaud des produits finis (+/-55 microns)
- Thermo laquage, poudre thermodurcissable à base de résine polyester (Minimum 60microns)
- Mise à la teinte au choix dans nos collections RAL, RAL Fine Textured conseillé, Sablé conseillé