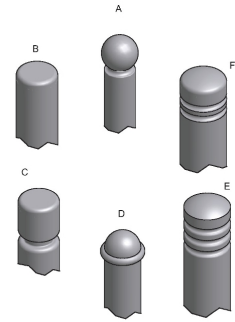
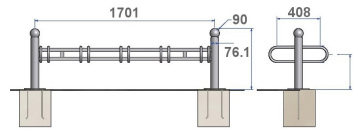
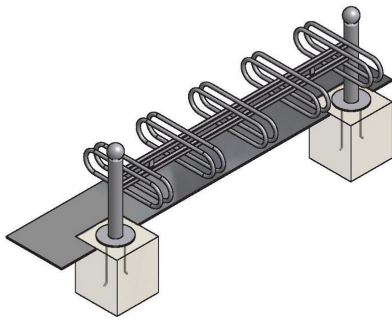




Référence : 37.11  
Produit : Parc vélos  
Collection : Mobilité



Autres pommeaux

### Descriptif :

Support vélo Héritage, modèle : pommeau boule, 10 places (5x5 en face à face) Support vélo 10 places à sceller (5 places face à face)

Type : Horizontale V.2

Fixation : Fixe à sceller

Déclinaisons disponibles aux différents pommeaux de potelets: Boule, Gorge, Saturne ; autres pommeaux sur consultation. Option : Version sur platine.

### Matériaux, revêtements, couleurs :

- Ensemble mécano-soudé en acier apte à la galvanisation à chaud
- Galvanisation à chaud des produits finis (+/-55 microns)
- Thermo laquage, poudre thermodurcissable à base de résine polyester (Minimum 60microns)
- Mise à la teinte au choix dans nos collections RAL, RAL Fine Textured conseillé, Sablé conseillé