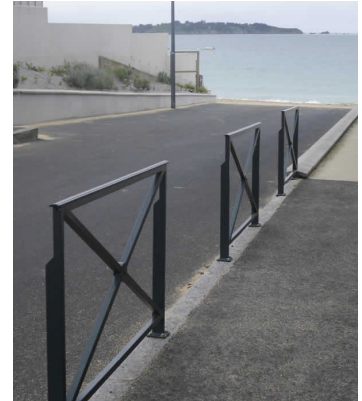
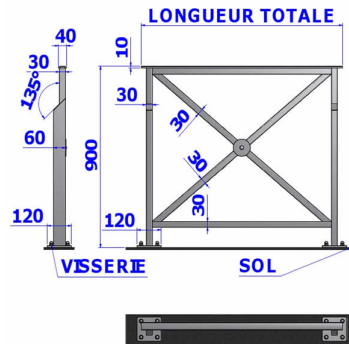




Référence : 20101-91
Produit : Barrière Croix Saint-André sur platine
Collection : Sécurité



Descriptif :

Lorsque le sol ne permet pas le scellement ou si l'accès doit être exceptionnellement laissé libre, il est bon d'opter pour le modèle fixe sur platine.

Hauteur hors-sol de 0,90m.

Longueur: 2,00m

Déclinaisons disponibles :

Hauteur hors-sol de 0,90m. / Longueur: 0,84m (Ref. 20101-91)

Hauteur hors-sol de 0,90m. / Longueur: 1,00m (Ref. 20111-91)

Hauteur hors-sol de 0,90m. / Longueur: 1,50m (Ref. 20121-91)

Hauteur hors-sol de 0,90m. / Longueur: 1,64m (Ref. 20151-91)

Hauteur hors-sol de 0,90m. / Longueur: 2,00m (Ref. 20161-91)

Type : Croix Saint-André

Fixation : Sur platine

Infos complémentaires : Autres Longueurs; barrière grillagée; barrière fixe à sceller, barrière amovible, barrière amovible PMR, barrière portillon.

Option : Motif cental avec un anneau; motif central avec une rosace; main-courante avec une crosse à droite; main -courante avec une grosse à gauche; main courante avec une double crosse; main-courante arrasée; Appui assis-debout.

Matériaux, revêtements, couleurs :

- Ensemble mécano-soudé en acier apte à la galvanisation à chaud
- Galvanisation à chaud des produits finis (+/-55 microns)
- Thermo laquage, poudre thermodurcissable à base de résine polyester (Minimum 60microns)
- Mise à la teinte au choix dans nos collections RAL, RAL Fine Textured conseillé, Sablé conseillé