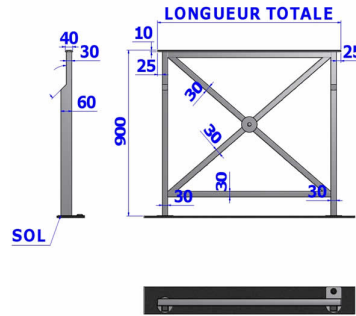




Référence : 20101-93 INDA
Produit : Barrière Croix Saint-André amovible PMR
Collection : Sécurité



Descriptif :

Pour assurer le passage de véhicules, ce modèle est démontable. Barrière amovible PMR, conforme à l'arrêté ministériel du 31/12/1999 relatif aux prescriptions sur l'accessibilité des personnes handicapées.

Hauteur hors-sol de 0,90m.

Longueur: 0,84m

Déclinaisons disponibles :

Hauteur hors-sol de 0,90m. / Longueur: 0,84m (Ref. 20101-93 INDA)

Hauteur hors-sol de 0,90m. / Longueur: 1,00m (Ref. 20111-93 INDA)

Hauteur hors-sol de 0,90m. / Longueur: 1,50m (Ref. 20121-93 INDA)

Hauteur hors-sol de 0,90m. / Longueur: 1,64m (Ref. 20151-93 INDA)

Hauteur hors-sol de 0,90m. / Longueur: 2,00m (Ref. 20161-93 INDA)

Type : Croix Saint-André

Fixation : Amovible PMR

Infos complémentaires : Autres Longueurs; barrière grillagée; barrière fixe sur platine, barrière amovible, barrière fixe à sceller, barrière portillon.

Option : Motif cental avec un anneau; motif central avec une rosace; main-courante avec une crosse à droite;

main -courante avec une grosse à gauche; main courante avec une double crosse; main-courante arrasée;

Matériaux, revêtements, couleurs :

- Ensemble mécano-soudé en acier apte à la galvanisation à chaud
- Galvanisation à chaud des produits finis (+/-55 microns)
- Thermo laquage, poudre thermodurcissable à base de résine polyester (Minimum 60microns)
- Mise à la teinte au choix dans nos collections RAL, RAL Fine Textured conseillé, Sablé conseillé